

Fluxi/TZ

Gazomierz turbinowy

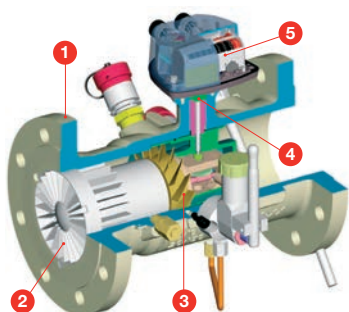
Gazomierze turbinowe to gazomierze przepływowe. Płynący gaz wprawia w ruch wirnik turbiny, a jej prędkość obrotowa jest proporcjonalna do prędkości liniowej przepływającego przez licznik gazu.

Ruch jest przekazywany mechanicznie, poprzez sprzęgło magnetyczne, do liczydła gazomierza.

ZASTOSOWANIE

Gazomierze TZ przeznaczone są do pomiaru gazu ziemnego i innych przefiltrowanych, nieagresywnych gazów. Stosowane są do pomiaru średnich i wysokich natężeń przepływu przy niskim, średnim lub wysokim ciśnieniu.

Gazomierze TZ zostały optymalnie dostosowane do wszystkich zastosowań związanych z transportem i dystrybucją gazu. Zostały dopuszczone do rozliczeń finansowych. Posiadają Zatwierdzenie Typu MID i europejskie PTB.



GLÓWNE CECHY

- » Posiada dopuszczenie PGNIG do stosowania odcinka dolotowego długości 2D, bez odcinka wylotowego przy dużych zakłóceniach strugi
- » Zgodny z wszystkimi aktualnymi europejskimi i międzynarodowymi normami. Posiada zatwierdzenie typu MID i europejskie PTB
- » Zredukowany spadek ciśnienia dla instalacji niskiego ciśnienia
- » Doskonała praca na wysokim ciśnieniu
- » Obudowa liczydła charakteryzuje się szczelnością w klasie IP 67
- » Przygotowany do montażu nadajnika typu Cyble
- » Dostępne różne opcje: zintegrowane studzienki termometryczne, pompa olejowa, nadajniki impulsów itd.

SPECYFIKACJA TECHNICZNA

Natężenie przepływu	od 8 m ³ /h do 10000 m ³ /h. G65 do G6500
Średnica nominalna	DN50 - DN500
Maksymalne ciśnienie robocze	do 100 bar w zależności od materiału korpusu i kołnierzy
Montaż	DN50 - DN300: poziomo lub pionowo DN400 - DN500: poziomo
Materiał korpusu	żelazo sferoidalne, stalowo lub stal spawana zgodne z Przepisami dla Aparatury Ciśnieniowej 97/23/EC
Zakres temperatury	PED/ATEX: -30 °C do +60 °C MID: -25 °C do +55 °C przechowywania: -40 °C do +70 °C
Metrologia	Zatwierdzenie typu Europejskiego (PTB): 1.33-3271.51-ROM-EO4 Zatwierdzenie typu GUM PLT 04143 ze zmianą nr 129/2006 Zatwierdzenie typu MID DE-10-MI002-PTB001
Certyfikat iskrobezpieczeństwa	LCIE 06 ATEX 6031 X – zgodne z Przepisami 94/9/UE

OPIS BUDOWY

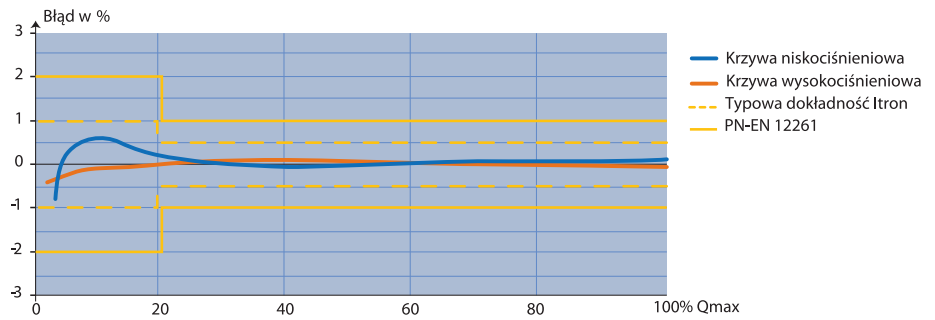
Gazomierz Gazomierz TZ składa się z pięciu głównych części:

- » korpusu zawierającego wszystkie części składowe (1);
- » kierownicy strugi służącej do stabilizacji i przyspieszenia przepływu gazu przed wirnikiem turbiny (2);
- » jednostki pomiarowej zawierającej wirnik turbiny (3);
- » sprzęgła magnetycznego do przekazywania ruchu wirnika do liczydła gazomierza (4);
- » liczydła do rejestracji zmierzonej objętości gazu (5).



**Gazomierz Turbinowy Fluxi 2000 / TZ DN80
ISO PN16 G160**

TYPOWA KRZYWA KALIBRACYJNA



Metrologia zgodna z normami UE, GUM, MID, OIML. W zależności od wielkości gazomierzy G i średnic DN gazomierze dostępne w zakresowości 1:20 lub 1:30. Maksymalny błąd dopuszczalny wynosi zgodnie z normami +/-2 % od Q_{min} do $0,2 Q_{max}$ i +/-1 % od $0,2 Q_{max}$ do Q_{max} . Średnia ważona błędów mniejsza jest od 0,4%. Typowa dokładność gazomierzy turbinowych Itron wynosi +/-1 % od Q_{min} do $0,2 Q_{max}$ i +/-0,5 % od $0,2 Q_{max}$ do Q_{max} .



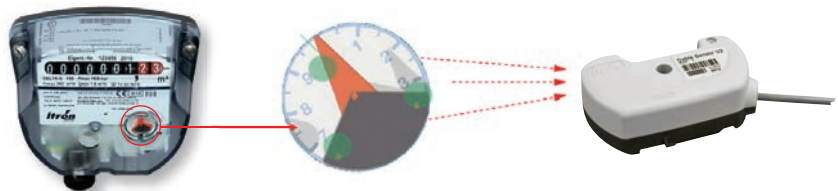
**Uniwersalne liczydło przystosowane
do montażu nadajnika Cyble**

Liczydło:

- » wskaźnik 9-cyfrowy
- » dla łatwiejszego odczytu zorientowany pod kątem 45°
- » standardowo wyposażone we wskaźnik typu Cyble: umożliwia to późniejszą instalację nadajnika Cyble
- » wyposażone we wbudowany pojemnik z żelazem krzemionkowym absorbującym wilgoć
- » możliwość obrotu liczydła o 350°
- » wyposażone w tarczę odbłaskową na pierwszym bębnieku
- » zintegrowany dysk optyczny dla ułatwienia okresowego kalibrowania licznika
- » klasa szczelności IP67
- » obudowa odporna na promieniowanie ultrafioletowe
- » jednostki: m^3
- » dostosowana do potrzeb klienta tabliczka znamionowa (kod kreskowy, logo, numer seryjny klienta...)

*NADAJNIK TYPU CYBLE

Każdy z gazomierzy przemysłowych Itron jest przystosowany do montażu nadajnika typu Cyble - wyposażony jest we wskazówkę pokrytą metalizowaną folią. Odpowiedni kształt i właściwości tego elementu pozwalają uzyskać oddziaływanie na trzy równomiernie rozmieszczone cewki znajdujące się w module komunikacyjnym.



Układ elektroniczny modułu odnotowuje fakt przemieszczania się wskazówki pod cewkami z równoczesnym rozpoznaniem kierunku obrotu. Na tej podstawie rejestrowana jest informacja na temat objętości gazu, kierunku przepływu i wiele innych. Ilość danych i sposób ich transmisji do urządzeń zewnętrznych zależy od rodzaju zastosowanego modułu Cyble.

Moduły Cyble, jak również elementy przystosowania do systemu w gazomierzu, są obojętne magnetycznie i przez to są odporne na działanie nawet bardzo silnych magnesów neodymowych (w odróżnieniu od rozwiązań opartych o czujnik Halla.). Są również odporne, w przeciwieństwie do nadajników optycznych, na silne refleksy świetlne.

Wszystkie moduły Cyble umożliwiają **rozpoznanie kierunku przepływu**, dzięki czemu zdalnie odczytana wartość odpowiada wskazaniu liczydła gazomierza, a nie jest większa o wartość wstecznego przepływu jak to się dzieje w układach opartych na kontaktronach.

NADAJNIKI

- 1 Cyble** sensor: jest generatorem impulsów wolnym od efektu migotania impulsów. Pozwala również na liczenie przepływów wstecznych. Może zostać zamontowany w dowolnej chwili.
- Niskiej częstotliwości (LF):**
standardowo kontaktronowy podwójny nadajnik impulsów LF dla całego zakresu oferowanych gazomierzy. Zestyk antykradzieżowy AT: zabezpieczenie przed niepożądaną manipulacją stosowane jest dla całego zakresu oferowanych gazomierzy.
- Nadajnik średniej częstotliwości MF:**
jeden nadajnik dostarczany opcjonalnie.
- Wysokiej częstotliwości HF:**
w całym zakresie oferowanych gazomierzy możliwość dostarczenia opcjonalnie do 4 nadajników impulsów wysokiej częstotliwości (HF): do 2 nadajników typu HF3 pobierającego impulsy bezpośrednio z koła turbiny, i do 2 nadajników typu HF2 pobierający impulsy z koła referencyjnego.
- Napęd mechaniczny:**
liczydło może być wyposażone w napęd zaprojektowany zgodnie z wymaganiami normy PEN-EN12261, umożliwiający podłączenie do mechanicznych urządzeń rejestrujących przepływ.

POMPA OLEJOWA

- Dostarczana opcjonalnie,** smaruje główne łożyska kulkowe w jednostce pomiarowej. smarowanie może mieć miejsce nawet podczas pracy licznika pod ciśnieniem. Zbiornik oleju może być obracany dla instalacji pionowej.

WIRNIK TURBINY

- Jest to najważniejsza część gazomierza,** zapewnia ona wysoką dokładność pomiaru przy niskim i wysokim ciśnieniu. W całym zakresie oferowanych przepływomierzy wirnik turbiny wykonany może być z aluminium, lub dla średnic poniżej DN 200 z poliacetalu.
W zależności od maksymalnego przepływu, łopatki wirnika turbiny są ułożone pod kątem 45° lub 60°. Ułożenie pod kątem 60° zapobiega nadmiernej prędkości wirnika. Gdy wymagany jest nadajnik HF, wirnik turbiny wykonany musi być z aluminium. Zaleca się użycie wirnika aluminiowego przy zastosowaniu licznika pod wysokim ciśnieniem lub w przypadku pomiaru zanieczyszczonych gazów.

KIEROWNICA STRUGI

- Element ten stabilizuje i przyspiesza przepływ gazu przed wirnikiem turbiny.**
Został on tak zaprojektowany, aby spełniać wymagania dwóch prób zaburzeń przepływu zdefiniowanych w EN 12261 (zaburzenia niskiego i wysokiego poziomu).
Dla wszystkich średnic znamionowych spełniane są wymagania próby zaburzeń przepływu niskiego poziomu, bez konieczności instalacji dodatkowych urządzeń uspakajających strugę, już przy prostoliniowym odcinku o długości 2 DN po stronie dopływowej i 0 DN prostego po stronie odpływowej.
» Od średnicy DN50 do DN150 dla odcinka prostoliniowego o długości 2 DN po stronie dopływowej i 0 DN prostego po stronie odpływowej nie ma konieczności stosowania dodatkowych urządzeń uspakajających strugę, celem spełnienia wymagań testu zaburzeń wysokiego poziomu.
» Dla rozmiarów DN200 - DN400 z prostoliniowym odcinkiem wlotowym o długości 2 DN, konieczne jest wbudowanie na wlocie kierownicy strugi dodatkowej płyty z otworami; w celu spełnienia wymagań próby dużych zaburzeń przepływu.
Zamontowana w kierownicy strugi duża ilość żeber kierujących gwarantuje optymalne zabezpieczenie na wypadek zaburzonego przepływu, co zostało potwierdzone przez PTB i opinię Działu Pomiaru i PMG PGNIG S.A.

OPCJE

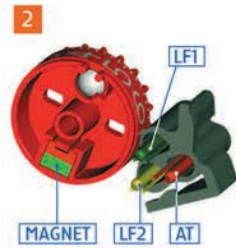
- Przedłużone liczydło**
Opcja ta pozwala na zwiększenie odległości między korpusem gazomierza a liczydłem i umożliwia dokonanie odczytu, gdy licznik jest pokryty lodem na wskutek pomiaru gazu w niskiej temperaturze otoczenia.

Przyłącze pomiaru ciśnienia odniesienia

Przyłącze to pozwala na pomiar ciśnienia odniesienia w bezpośredniej bliskości wirnika turbiny. Przyłącze instalowana jest standardowo jako złączka typu Ermeto 6S.

Pomiar gazów agresywnych

Jako opcja dostępna jest wersja specjalna pokryta teflonem (PTFE), umożliwiająca pomiar gazów agresywnych, np. biogazów.



WYPOSAŻENIE DODATKOWE

Wspomnik do montażu korektora objętości Urządzenie to pozwala na umieszczenie korektora objętości Corus PTZ bezpośrednio przy gazomierzu.

Czujniki termometryczne

Pozwalają na odczyt temperatury mierzonego gazu w punkcie odniesienia znajdującym się na wylocie z gazomierza. Opcjonalnie gazomierz może być fabrycznie przygotowany do instalacji 2 czujników temperatury w zamontowanych studzienkach termometrycznych. W takim przypadku czujniki temperatury zainstalowane mogą być w gazomierzu bez konieczności ponownej kalibracji i legalizacji zdefiniowane w świadectwie dopuszczenia typu).

Dla rozmiarów DN50 oraz DN80 ISO PN50 i PN110 nie ma możliwości zainstalowania czujników termometrycznych w korpusie gazomierza.

Prostownica strumienia (płyta z otworami)

W celu dalszej poprawy warunków działania gazomierza w przypadku występowania dużych zaburzeń przepływu, dla średnic DN 50 do DN200 opcjonalnie dostarczana może być międzykołnierzowa prostownica strumienia montowana przed gazomierzem. Dla rozmiarów DN200 - DN400 (tylko wersja 3 x DN) prostownica strumienia może być zamontowana bezpośrednio na wlocie do gazomierza, przed kierownicą strugi. Wbudowanie prostownicy strumienia daje wysoce zwartą konstrukcję bez potrzeby dodatkowych połączeń kołnierzowych.

Zewnętrzny pojemnik osuszający z żelazem krzemionkowym

Dodatkowy pojemnik z żelazem higroskopijnym używany jest do wykonywania prac konserwacyjnych w trudnych warunkach (zapobiega występowaniu wilgoci wewnątrz liczydła).



Gazomierz Turbinowy z zamontowanym przelicznikiem PTZ CORUS

CHARAKTERYSTYKA

A) ARKUSZ DANYCH TECHNICZNYCH

Zakresowość pomiaru i wartości impulsów

Rozmiar G	DN (mm)	Przepływ max (m ³ /h)	Rozpiętość zakr.esu pomiarowego	1 imp LF i Cyble m ³ /imp.	Czest. LF przy Qmax (Hz)	Z kołami korekcyjnymi 32/40 (korekcja 0%)						
						1 imp. MF (dm ³ /imp.)	Czest. MF przy Qmax (Hz)	1 imp. HF2 (dm ³ /imp.)	Czest. HF2 przy Qmax (Hz)	1 imp. HF3 (dm ³ /imp.)	Czest. HF3 przy Qmax (Hz)	L. obr. na min. przy Qmax (obr./min)
G65	50	100	20	0.1	0.28	5.8947	4.71	-	-	0.00970	2864	14322
G100	80	160	20	1	0.04	23.07692	1.93	0.07593	585	0.03797	1171	5853
G160		250	20 lub 30		0.07	23.07692	3.01	0.07593	915	0.03797	1829	9146
G250		400	20 lub 30		0.11	39.11111	2.84	0.12869	863	0.06434	1727	8634
G160	100	250	20	1	0.07	23.07692	3.01	0.06271	1107	0.06271	1107	4153
G250		400	20 lub 30		0.11	23.07692	4.81	0.06271	1772	0.06271	1772	6644
G400		650	20 lub 30		0.18	39.11111	4.62	0.10628	1699	0.10628	1699	6371
G400	150	650	20	1	0.18	23.07692	7.82	0.15385	1174	0.15385	1174	3521
G650		1000	20 lub 30		0.28	23.07692	12.04	0.15385	1806	0.15385	1806	5417
G1000		1600	20 lub 30		0.44	39.11111	11.36	0.26074	1705	0.26074	1705	5114
G650	200	1000	20	10	0.03	230.7692	1.2	0.37661	738	0.37661	738	2213
G1000		1600	20 lub 30		0.04	230.7692	1.93	0.37661	1180	0.37661	1180	3540
G1600		2500	20 lub 30		0.07	391.1111	1.78	0.63829	1088	0.63829	1088	3264
G1000	250	1600	20	10	0.04	230.7692	1.93	0.5787	768	0.5787	768	1920
G1600		2500	20 lub 30		0.07	230.7692	3.01	0.5787	1200	0.5787	1200	3000
G2500		4000	20 lub 30		0.11	391.1111	2.84	0.9808	1133	0.9808	1133	2832
G1600	300	2500	20	10	0.07	218.1818	3.18	0.85763	810	0.85763	810	1735
G2500		4000	20 lub 30		0.11	218.1818	5.09	0.85763	1296	0.85763	1296	2776
G4000		6500	20 lub 30		0.18	391.1111	4.62	1.53739	1174	1.53739	1174	2517
G2500	400	4000	20	10	0.11	218.1818	5.09	2.04673	543	2.04673	543	1163
G4000		6500	20 lub 30		0.18	218.1818	8.28	2.04673	882	2.04673	882	1890
G6500		10000	20 lub 30		0.28	391.1111	7.1	3.66896	757	3.66896	757	1622
G4000	500	6500	20 lub 30	10	0.18	218.1818	8.28	2.04673	882	2.04673	882	1890
G6500		10000	20 lub 30		0.28	391.1111	7.1	3.66896	757	3.66896	757	1622

MATERIAŁ KORPUSU I PRZYBLIŻONY CIĘŻAR (KG)

DN Dł. korpusu (mm)	ISO PN 10	ISO PN16	ISO PN 20	ISO PN 25	ISO PN 40	ISO PN 50	ISO PN 110	ANSI 150	ANSI 300	ANSI 600
50 150	A ⁽¹⁾ 8	A ⁽¹⁾ 8	A ⁽¹⁾ B ⁽¹⁾ 8	A ⁽¹⁾ 8	A ⁽¹⁾ 8	B ⁽¹⁾ 11	B ⁽¹⁾ 11	A ⁽¹⁾ B ⁽¹⁾ 8	B ⁽¹⁾ 11	B ⁽¹⁾ 11
80 240	Ac 19	Ac 19	AB 19	Ac 19	Ac 19	B 30	B 37	AB 19	B 30	B 37
100 300	Ac 22	Ac 22	AB 22	B 25	B 25	B 45	B 55	AB 22	B 45	B 55
150 335	A ⁽²⁾ 46	A ⁽²⁾ 46	A ⁽²⁾ 46	-	-	-	-	A ⁽²⁾ 46	-	-
150 450	AB 54	AB 54	AB 54	B 54	B 54	B 80	B 95	AB 54	B 80	B 95
200 600	Ac 83	Ac 83	AB 83	B 83	B 100	B 130	B 150	AB 83	B 130	B 150
250 750	B 120	B 120	B 120	B 120	B 140	B 220	B 245	B 120	B 220	B 245
300 900	B 190	B 190	B 190	B 190	B 220	B 265	B 265	B 190	B 265	B 295
400 1200	B 440	B 440	B 440	B 440	B 490	B 680	B 740	B 440	B 680	B 740
500 1500	B 580	B 580	B 580	B 580	B 640	B 770	B 950	B 580	B 770	B 950

A: Żeliwo Sferoidalne EN-GJS-400-15 (GGG40)

B: Stal (Staliwo GS lub stal spawana)

(1) Studzienki termometryczne i nadajnik HF2 nie są dostępne

(2) Studzienki termometryczne nie są dostępne

B) STRATA CIŚNIENIA DLA GAZOMIERZY FLUXI/TZ

Straty ciśnienia w gazomierzach Fluxi/TZ (mbar)

Rozmiar G	DN (mm)	Przep. max (m³/h)	Standard DPr	Z wbud. płytka z otworami DPr
			$\rho=0.83\text{kg/m}^3, T=0^\circ\text{C}, Q_{\text{max}}$	$\rho=0.83\text{kg/m}^3, T=0^\circ\text{C}, Q_{\text{max}}$
G65	50	100	9.1	-
G100	80	160	2.4	-
G160		250	5.9	-
G250		400	12.8	-
G160	100	250	2.2	-
G250		400	5.4	-
G400		650	11.8	-
G400	150	650	2.7	-
G650		1000	6.6	-
G1000		1600	13.8	-
G650	200	1000	1.6	2.6
G1000		1600	4.0	6.3
G1600		2500	8.7	13.7
G1000	250	1600	2.1	3.3
G1600		2500	5.0	8.0
G2500		4000	11.0	17.3
G1600	300	2500	2.0	3.2
G2500		4000	5.0	7.8
G4000		6500	9.5	17.0
G2500	400	4000	1.8	2.8
G4000		6500	4.4	6.8
G6500		10000	9.5	14.9
G4000	500	6500	4.4	6.8
G6500		10000	9.5	14.9

OBLICZANIE STRAT CIŚNIENIA

$$D_p = D_{p_r} \times \frac{\rho n}{0.83} \times (P_b + 1) \times \left[\frac{q}{Q_{\text{max}}} \right]^2 \times \left[\frac{273}{273 + T_b} \right]$$

> Gdzie:

D_p : strata ciśnienia w warunkach obliczeniowych

D_{p_r} : strata ciśnienia w warunkach odniesienia

ρn : gęstość gazu (kg/m³) w temperaturze 0°C i pod ciśnieniem 1013 mbar

P_b : ciśnienie robocze (bar)

q : natężenie przepływu (m³/h)

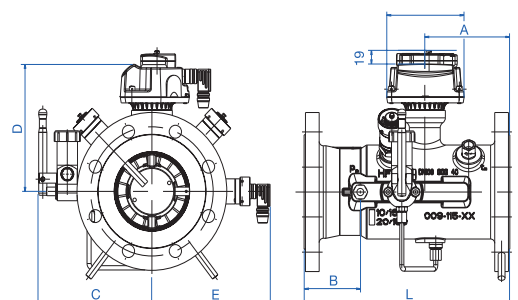
Q_{max} : maksymalne natężenie przepływu (m³/h)

T_b : temperatura gazu (°C)

C) WYMIARY (MM)

DN	L	L krótka*	A	A krótka*	B	B krótka*	C	D	E
50	150	-	60	-	45	-	125	150	175
80	240	-	96	-	60	-	150	170	180
100	300	-	124	-	82	-	175	180	195
150	450	335	185	92	122	101	205	215	205
200	600	-	240	-	175	-	230	245	240
250	750	-	275	-	273	-	300	275	270
300	900	-	360	-	300	-	300	300	300
400	1200	-	450	-	540	-	350	355	350
500	1500	-	470	-	820	-	390	385	383

*wersja krótka posiada korpus długości 2 DN



D) WYMIARY STUDZIENEK TERMOMETRYCZNYCH (MM)

DN	gwint	nr refer. referencyjny	średnica wewn. studzienki	grubość przewodu	max głębokość studzienki	L	X
50(LP)/80/100	G 1/4 A	E952-014-04	7.5	4-8	60	59	12
50(HP)/150/200	G 1/4 A	E952-014-14	7.5	4-8	90	93	12
250/500	G 1/2 A	E952-014-05	8	4-8	150	147	14

E) CHARAKTERYSTYKA NADAJNIKÓW IMPULSÓW

Certyfikat iskrobezp.: Nr LCIE 06 ATEX 6031X
Iskrobezpieczeństwo: II 1/2 G Ex ia IIC T5 c T6

Nadajniki impulsów niskiej częstotliwości (LF):

Nadajnik ten składa się z dwóch zestyków kontaktronowych zwieranych magnesem umieszczonym w pierwszym bębnie liczydła. Połączenia nadajnika nie mają określonej biegunowości.

Nadajniki kontaktronowe

- » Hermeticznie uszczelnione styki
- Maksymalne napięcie na zaciskach: 30 V i prąd maksymalny zgodnie z EN 60079-11
- » Temperatura otoczenia:
 $T_a = -30^{\circ}\text{C}$ do $+60^{\circ}\text{C}$
- » Minimalny czas trwania impulsu: 0,4 s

Nadajniki Cyble Sensor:

- » Zgodny z normami CENELEC (EN 60079-11) dla:
 - $U_i \leq 14,3\text{ V}$
 - $I_i \leq 50\text{ mA}$

Indukcyjne nadajniki impulsów (HF i MF):

Nadajnik ten jest czujnikiem indukcyjnym wzbudzonym przez ząbkowaną tarczę. Częstotliwość impulsów jest proporcjonalna do chwilowego natężenia przepływu. Biegunowość połączeń przedstawiono na tabliczce znamionowej gazomierza.

Nadajniki wysokiej częstotliwości HF

- » Czujnik zbliżeniowy zgodny z normami EN 60947-5-6 (NAMUR)
- » Zgodny z normami CENELEC (EN 60079-0 i EN 60079-11) dla:
 - $U_i \leq 15\text{ V}$
 - $I_i \leq 50\text{ mA}$
 - $C_i \leq 90\text{ nF}$
 - $L_i \leq 100\text{ }\mu\text{H}$
 - $P_i \leq 120\text{ mW}$
- » Temperatura otoczenia:
 $T_a = -30^{\circ}\text{C}$ do $+60^{\circ}\text{C}$

Nadajniki średniej częstotliwości MF

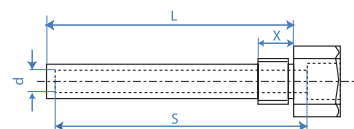
- » Zgodny z normami CENELEC (EN 60079-0 i EN 60079-11) dla:
 - $U_i \leq 16\text{ V}$
 - $I_i \leq 52\text{ mA}$
 - $C_i \leq 50\text{ nF}$
 - $L_i \leq 250\text{ }\mu\text{H}$
 - $P_i \leq 64\text{ mW}$

Nadajnik sygn. manipulacje przy gazomierzu (AT):

Zawiera on pojedynczy zestyk kontaktronowy. Próby niepowołanej manipulacji spowodują otwarcie styku. Charakterystyka elektryczna jest taka sama jak dla nadajnika niskoczęstotliwościowego.

F) INSTALACJA

Każdy gazomierz dostarczany jest z wtyczkami do podłączenia nadajników impulsów, olejem smarującym w przypadku zainstalowania pompy smarującej. Podczas użytkowania należy przestrzegać instrukcji obsługi dostarczonej wraz z gazomierzem. Przestrzegania zawartych w instrukcji informacji zapewni Państwu optymalne użytkowanie TZ przez długi czas.



Oslona termometru z otworami umożliwiającymi zaplombowanie.

Itron na świecie

Grupa Itron jest światowym liderem w produkcji i sprzedaży urządzeń pomiarowych i rozwiązań technologicznych związanych z gromadzeniem danych oraz systemów wspomagających zarządzanie energią. Współpracujemy z ponad 8 000 instytucji na świecie, które zaufały naszej technologii, aby optymalnie wykorzystywać i dostarczać energię oraz wodę.

Wśród naszych produktów znajdują się liczniki energii elektrycznej, gazu, wody oraz energii cieplnej; systemy zbierania danych i komunikacji, w tym systemy automatycznego zdalnego odczytu danych pomiarowych z liczników (systemy AMR) oraz systemy dla zaawansowanych infrastruktur pomiarowych (AMI).



Itron Polska Sp z o.o.
30-702 Kraków
ul. T. Romanowicza 6
www.itron.pl, e-mail: gaz@itron.pl

tel +48 12 257 10 27
+48 12 257 10 28
+48 12 257 10 29
fax +48 12 257 10 25